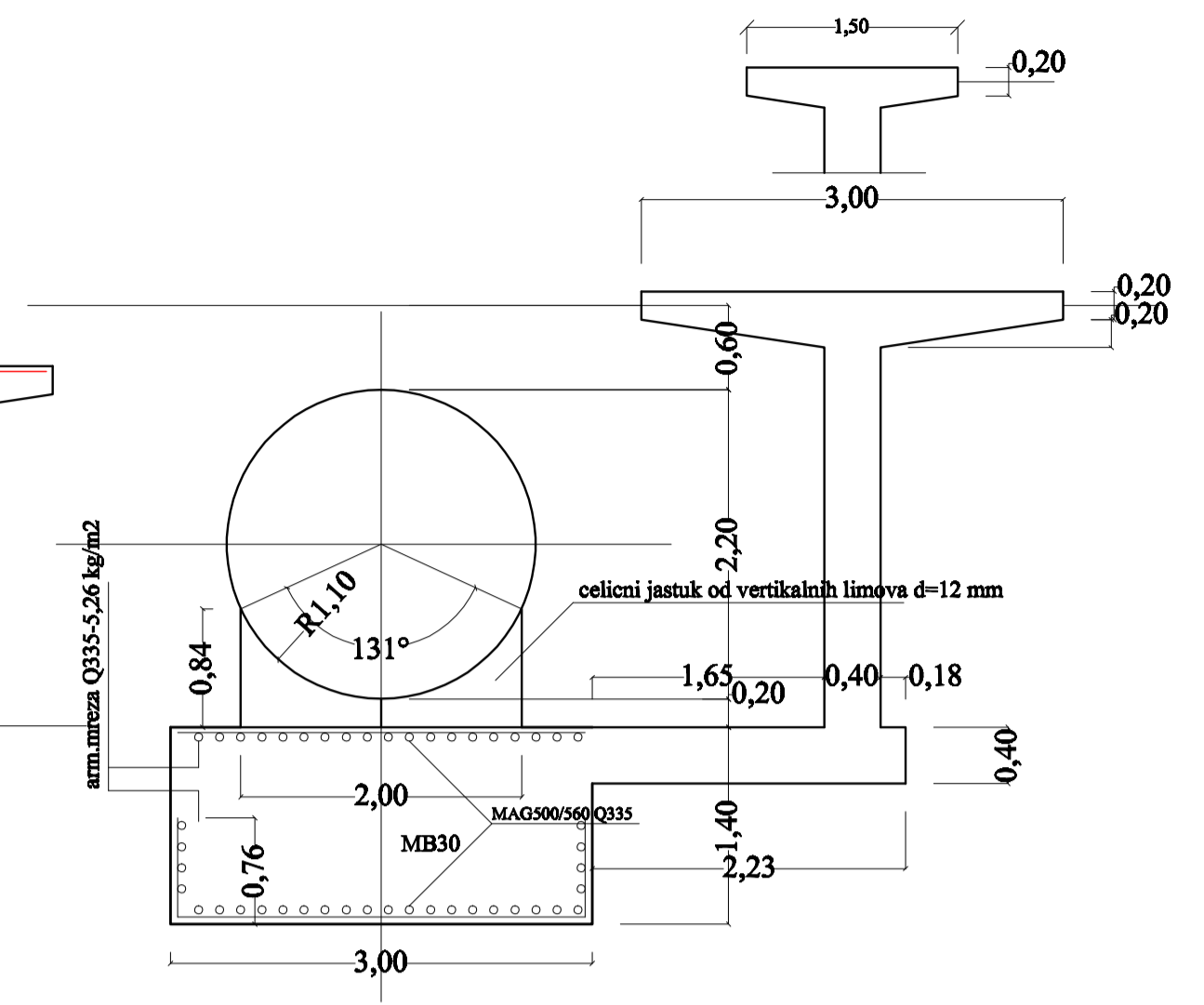
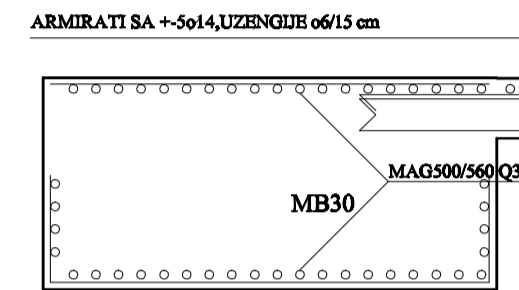
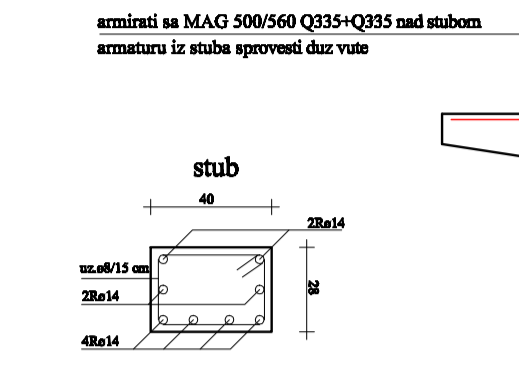
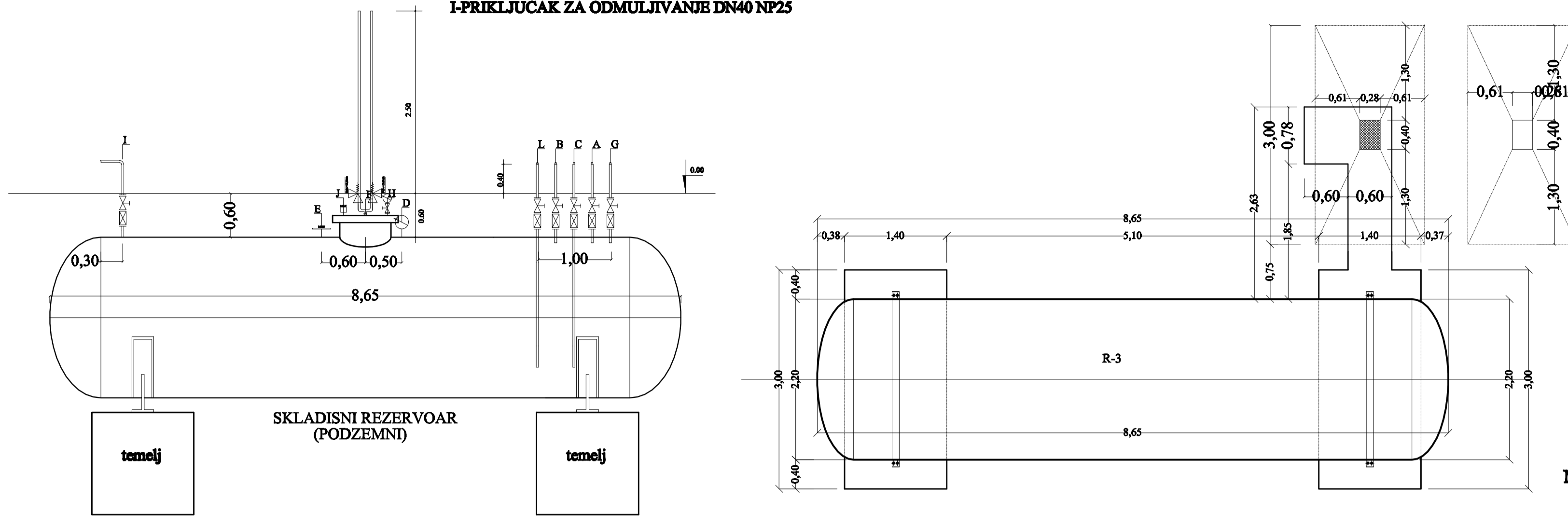
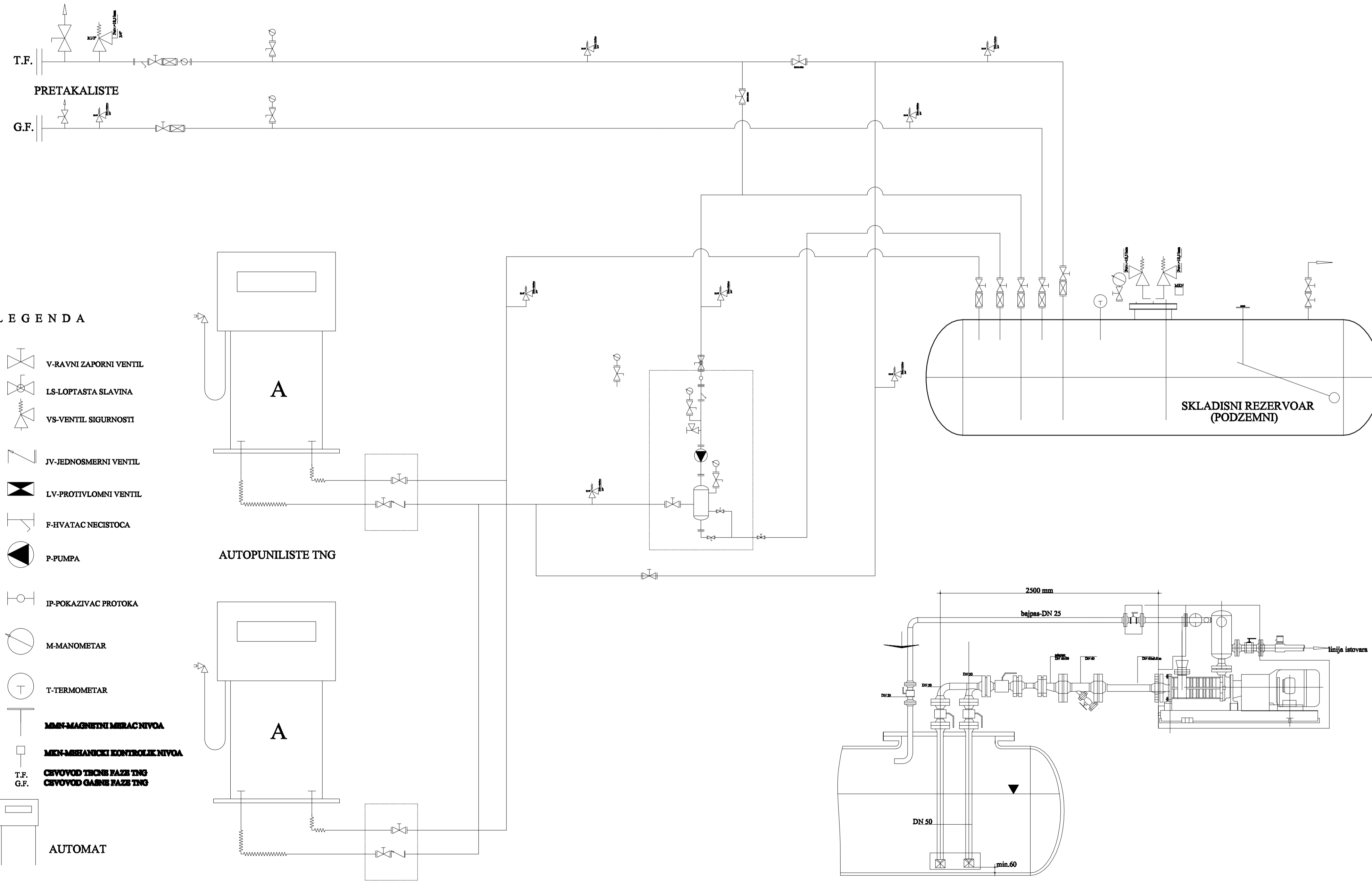


LEGENDA

- A-GASNA FAZA POVRATNI VOD DN25 NP25
- B-GASNA FAZA PRETAKALISTA DN32 NP25
- C-TECNA FAZA-PUMPA DN50 NP25
- D-SONDA DAVACA TERMOMETRA 3/4"
- E-MAGNETNI MERAC NIVOVA DN80 NP25
- F-PRIKLJUCAK RAZVODNE GLAVE SIG.VENTILA DN80 NP25
- G-GASNA FAZA-POVRATNI VOD DN25 NP25
- H-MANOMETAR SA MAN.SLAVINOM DN25 NP25
- I-MEHANICKI MERAC NIVOVA DN25 NP25
- K-OTVOR ZA ULAZ ČOVEKA DN500 NP25
- L-TECNA FAZA-PRETAKALISTE DN50 NP25
- I-PRIKLJUCAK ZA ODMULJIVANJE DN40 NP25



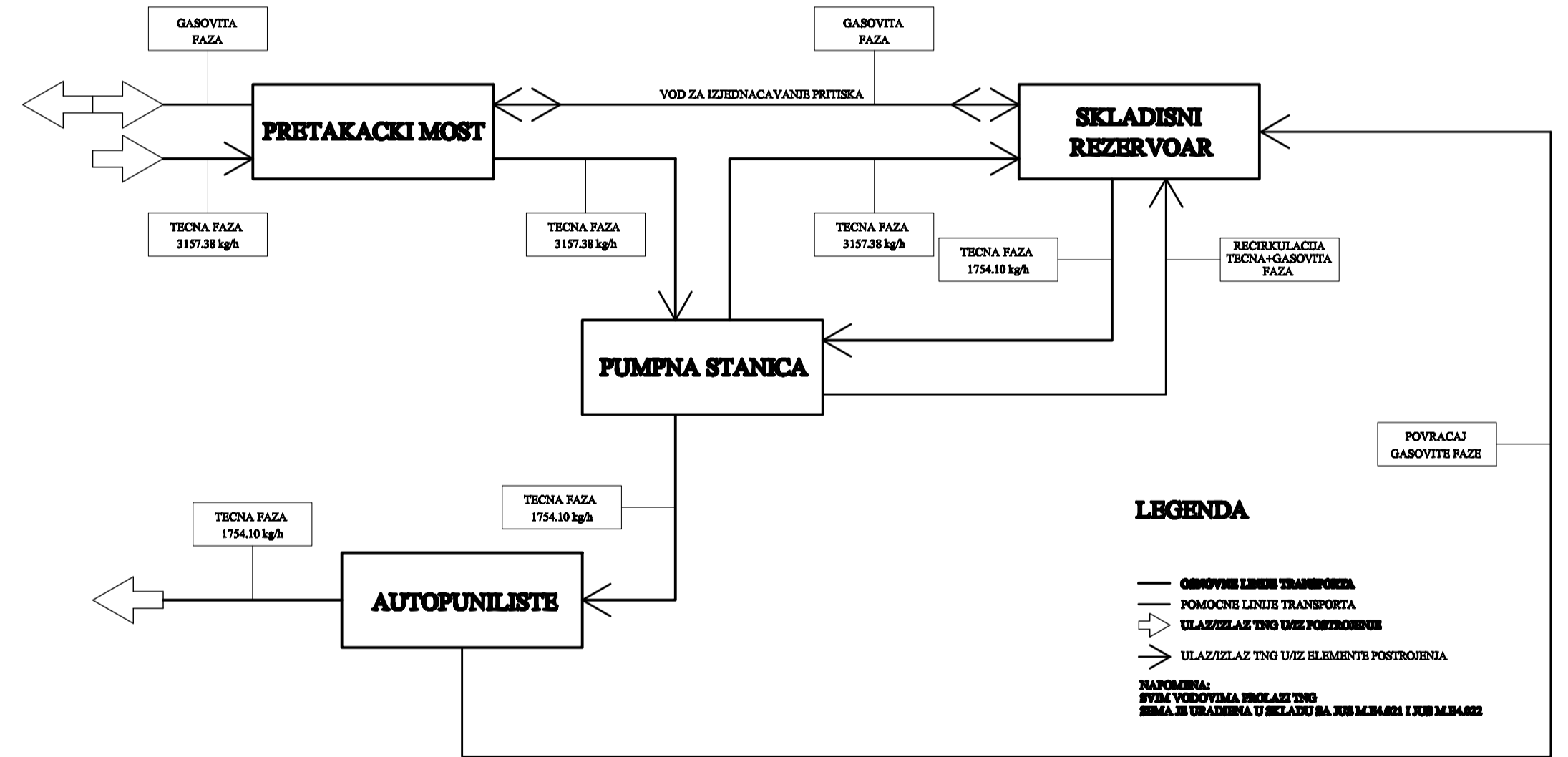
NAPOMENA:PODZEMNI REZERVOAR POSTAVLJEN U ZEMLJI SHODNO TACKI 2.1.3.1.1 PRAVILNIKA O IZGRADNJI POSTROJENJA ZA TECNI NAFTNI GAS I O USKLADISTAVANJU I PRETAKANJU TECNOG NAFTNOG GASA-SL.LIST SFRJ BR.24/71,26/71



LEGENDA

- V-RAVNI ZAPORNI VENTIL
- LS-LOFASTA SLAVINA
- VS-VENTIL SIGURNOSTI
- JV-JEDNOSMERNI VENTIL
- LY-PROTIVLOMNI VENTIL
- F-HVATAC NEČISTOCA
- P-PUMPA
- IP-POKAZIVAC PROTOKA
- M-MANOMETAR
- T-TERMOMETAR
- MBN-MAGNETNI MERAC NIVOVA
- MBN-MEHANICKI KONTROLJE NIVOVA
- T.F. ČISTOVOD TECNE FAZE TNG
- G.F. ČISTOVOD GASNE FAZE TNG
- AUTOMAT

OSNOVNA SEMA



LEGENDA

- OSNOVNE LINIJE TRANSPORTA
- POŠODNE LINIJE TRANSPORTA
- ULAZIŠTA I TNG UREĐENOSTI
- ULAZIŠTA I TNG UREĐENOSTI

		Projektna organizacija: <b>"VIN" д.о.о.</b> Предузеће за производњу, промет и инжењеринг Кнез Михајлова 2 35250 Параћин	
наручилац / инвеститор: "РМ" ДОО СТУБИЦА, ПАРАЋИН МБ:07668015, ПИБ:100877321		назив пројекта: <b>УРБАНИСТИЧКИ ПРОЈЕКАТ</b> ИЗГРАДЊЕ БЕНЗИНСКО ГАСНЕ СТАНИЦЕ ЗА СНАБДЕВАЊЕ ДРУМСКИХ ВОЗИЛА ГОРИВОМ НА КП БР.4860,4859 КО БРАЧИН ОПШТИНА РАЖАЊ	
главни пројектант: Славица М.Марковић дипл. инж. аг.		број лиценца: 300 6274 03	
назив цртежа: <b>РЕЗЕРВОАРСКИ ПРОСТОР</b> <b>РЕЗЕРВОАРСКИ ПРОСТОР</b> <b>ЗА ТЕЧНИ НАФТНИ ГАС</b>			
ИДЕЈНО РЕШЕЊЕ ОБЈЕКТА БЕНЗИНСКО ГАСНЕ СТАНИЦЕ		датум: 2019	
број цртежа: 3		размери: 1:50	

