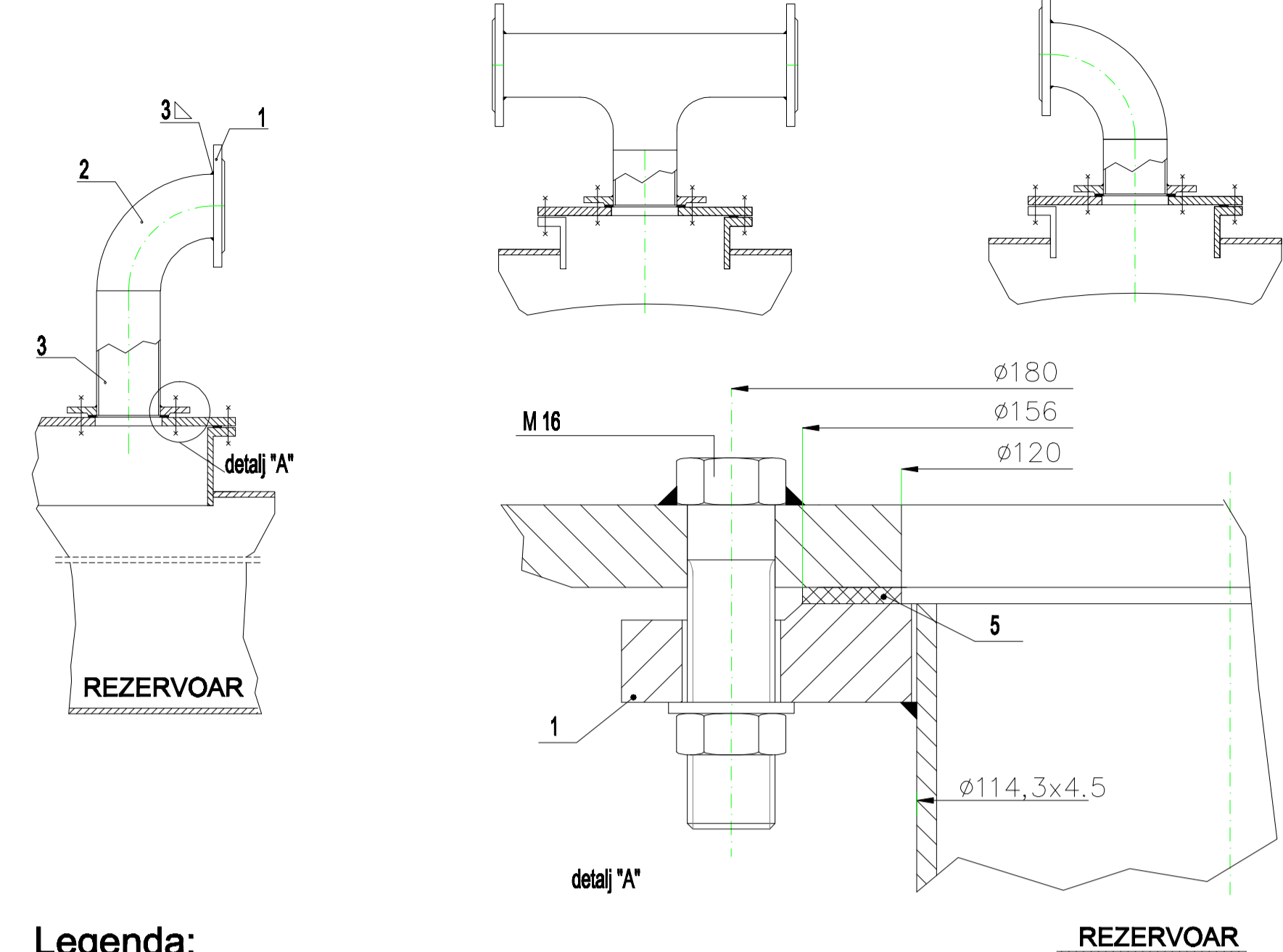
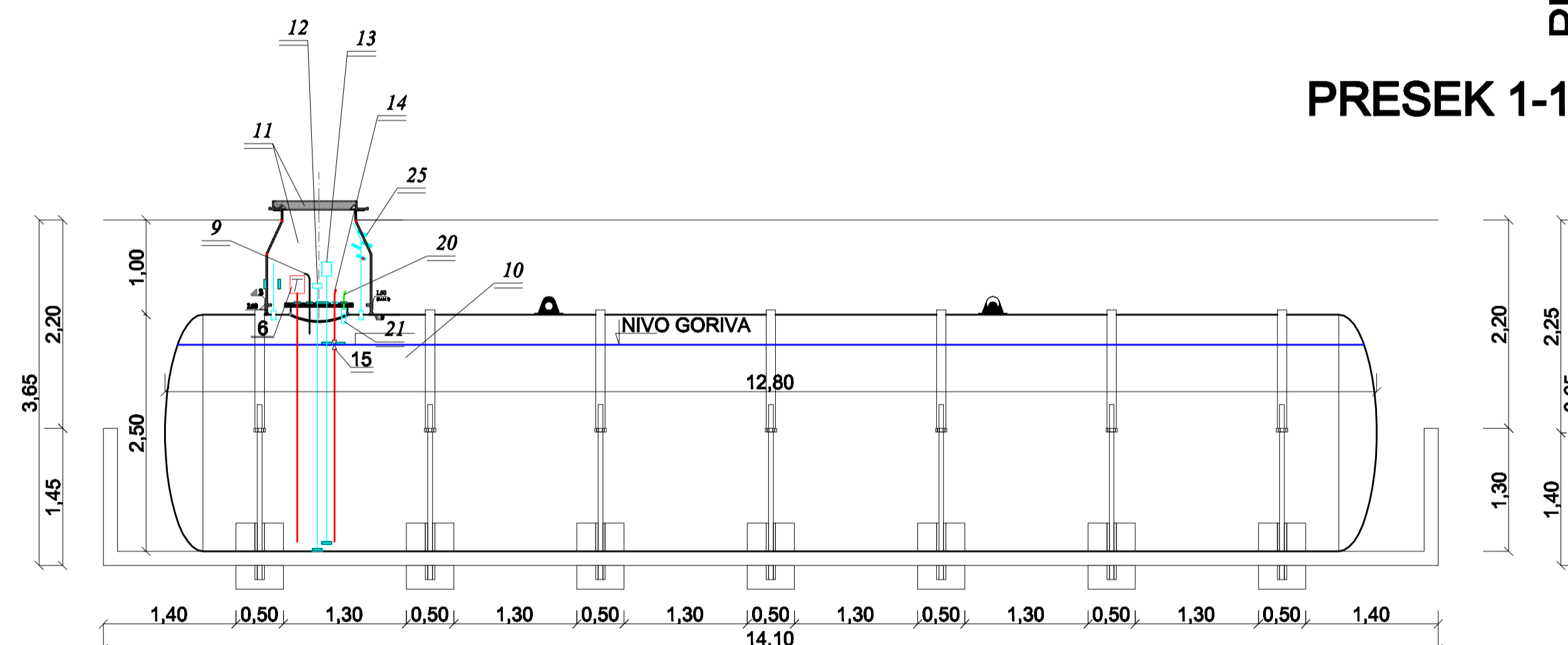


Legenda:

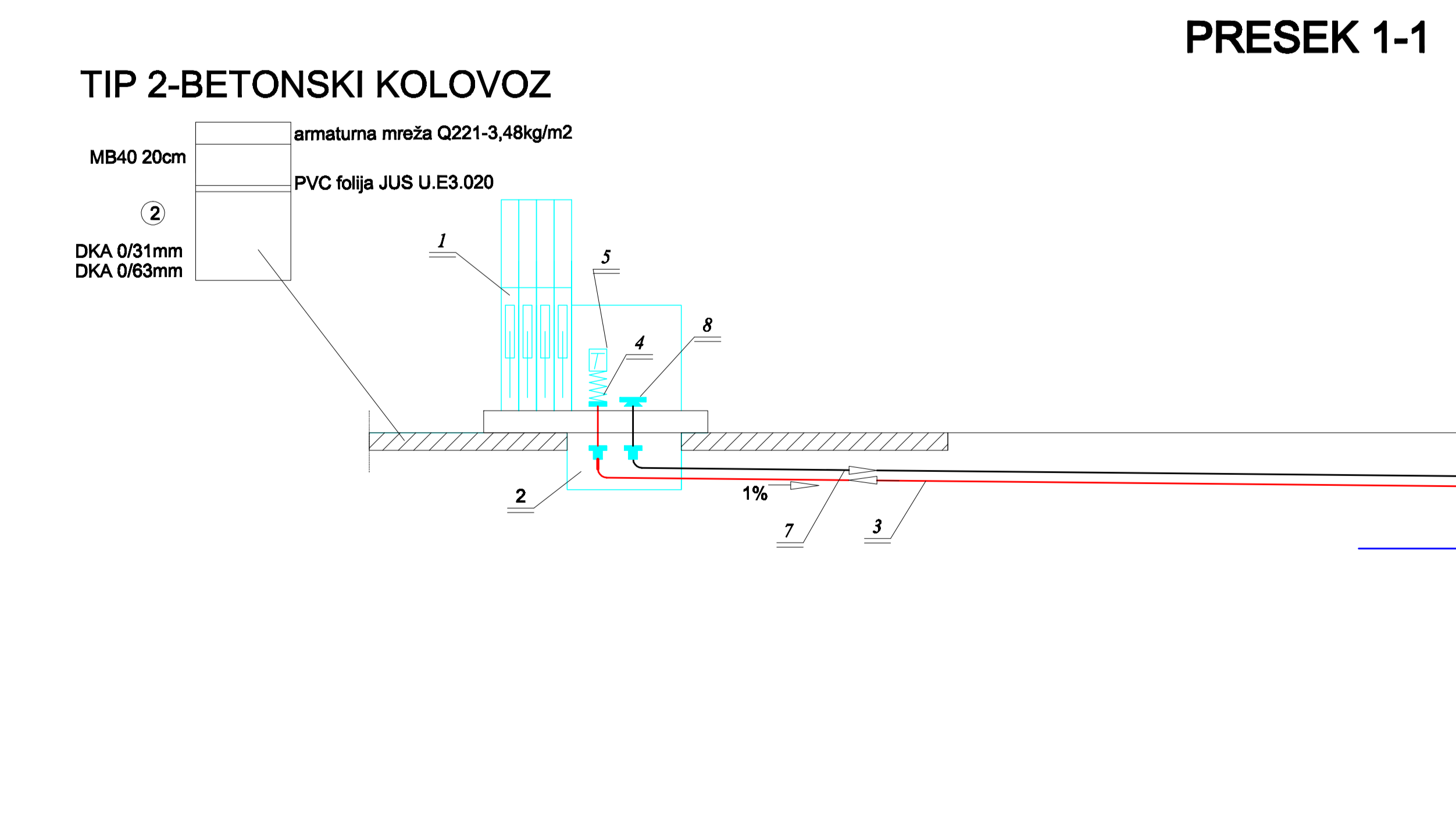
1. pumpni automat za izdavanje goriva
2. šaht pumpnog automata
3. usisna cev goriva PE63
4. elastični priključak pumpe
5. nepovratni ventil pumpe
6. usisni sklop goriva sa nepovratnim ventilom DN50
7. cev za povratak para od automata PE63
8. ventil povratka para
9. sklop za povratak para od automata DN50
10. skladišni rezervoar goriva sa dvostrukom oplatom
11. revizioni šaht rezervoara sa poklopcem
12. ručno merenje nivoa goriva sa mernom letvom DN40
13. elektronsko merenje nivoa goriva u rezervoaru DN80
14. sklop za utakanje goriva DN100
15. zaštitni prelivni ventil DN100
17. priključak za punjenje DN100 sa kapom
18. šaht indirektnog punjenja rezervoara
19. priključak za povrat para pri punjenju DN 50
20. sklop za ventilaciju rezervoara DN50
21. zaštitni prelivni ventil DN50 (protiv prepumpavanja)
22. ventilaciona cev rezervoara PE 63
23. nadzemna ventilaciona cev DN50
24. AT-ventil DN50
25. ulazni zaptivni sklop za PE63 i PE110
26. sistem za kontrolu procurivanja rezervoara
27. detektor curenja
28. linija pod pritiskom, bela (suvi vazduh) & 10x2mm
29. merna linija, crvena & 10x2mm



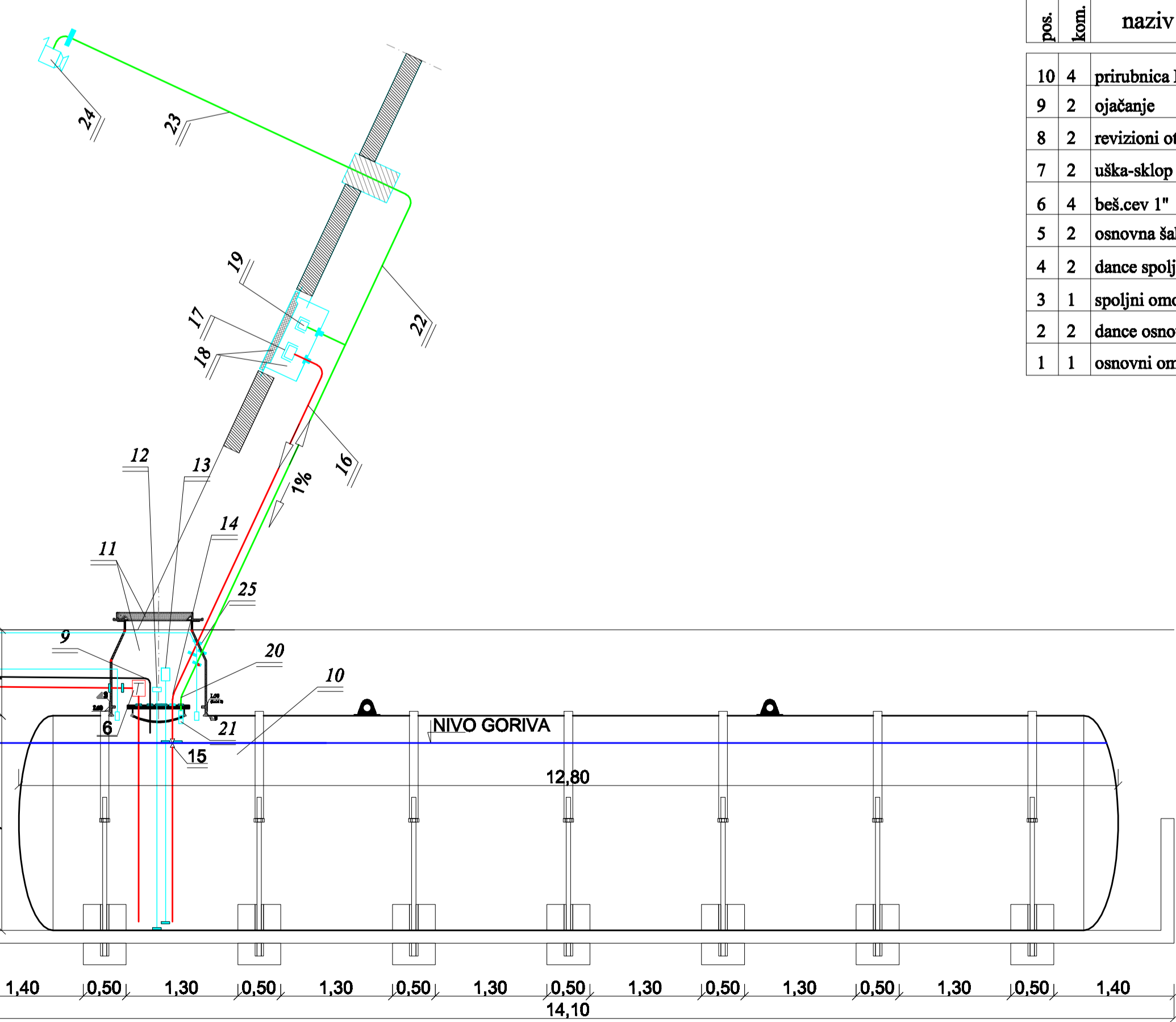
POZ.	NAZIV	DIMENZIJE	MATERIJAL	JUS	KOM.
5	ZAPTIVKA	s=3 DN 100	TESNIT	M.A1.410	1
3	CEV SAVNA	Ø 114.3x4.5 L=230	^ 1212	C.B5.225	1
2	CEVNI LUK 90°	Ø 114.3x3.6	^ 1212		1
1	PRIRUBNICA RAVNA	DN 100 NP 16	^ 0361	JUS ISO 7005-1	2



PRESEK 1-1

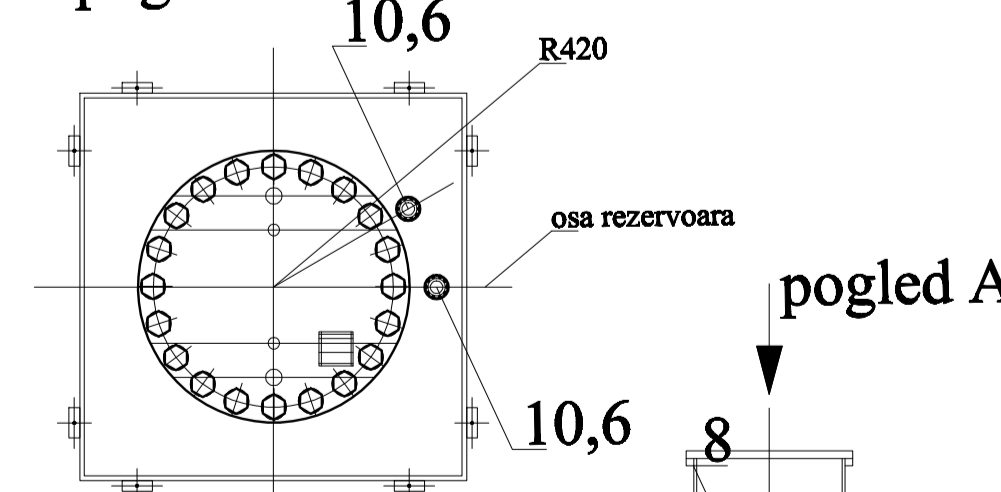


PRESEK 1-1

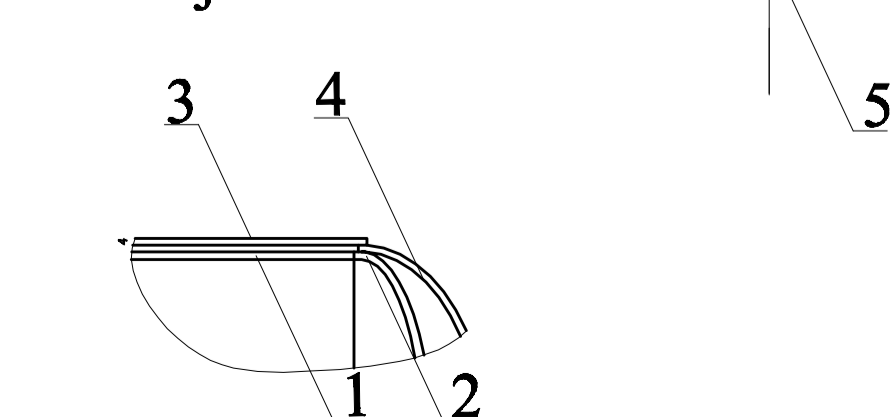


pos. kom.	naziv	standard	materijal	dimenzije
10 4	prirubnica DN25	JUS ISO 7005-1	C.0361	DN25
9 2	ojačanje	OO.CL.R.60.00		
8 2	revizioni otvor DN600	RO.CL.R.DP.600.00		
7 2	uška-sklop	UA.100.00		
6 4	beš.cev 1"	JUS.C.B5.221	C.1212	ø 33.7x2.6
5 2	osnovna šahata	OO.1000.00		
4 2	dance spoljnog omotača	JUS.C.B4.110	C.0361	ø 2516x5
3 1	spoljni omotač	JUS.C.B4.111	C.0361	= 4
2 2	dance osnovnog omotača	JUS.C.B4.110	C.0361	ø 2500x7
1 1	osnovni omotač	JUS.C.B4.110	C.0361	ø 2500x12000x7

pogled A



detalj A



LEGENDA

R1-rezervoar zapremine V=60 m3 za skladištenje goriva
R2-rezervoar zapremine V=60 m3 za skladištenje goriva
R3-rezervoar zapremine V=60 m3 za skladištenje goriva

NAPOMENA: Pad rezervoara iznosi 1% a pad tankvane je 0.5% prema kanaleti odnosno kontrolnom šahtu.
Zapremina tankvane iznosi 1.35 x 13.80 x 9.90 = 184,40 m3 te ona može da primi svu tečnost iz rezervoara u slučaju izlivanja, a u skladu sa članom 4.3.3.8 Pravilnika o izgradnji postrojenja za zapaljive tečnosti, Sl. list SFRJ br. 20/71. Imajući u vidu da je nivo podzemne vode na +0,20 od dna tankvane zadovoljen je i uslov iz člana 4.3.3.8 citiranog Pravilnika.

	Projektna organizacija: "VIN" d.o.o. Preduzeće za proizvodnju, promet i inženjering Knez Mihajlova 2 35250 Paraćin
	Izvršilac / investitor: "PM" DOO STUŽICA, PARACIN MB:07668015, PIB:100877321
Glavni projektant: Slavica M. Marković dipl. inž. arh. Broj licenca: 300 6274 03	Naziv projekta: URBANISTIČKI PROJEKAT IZGRADNJE BENZINSKO GASNE STANIJE ZA SNABDEVAJE DRUMSKIH VOZILA GORIVOM NA KP BR.4860,4859 KO BРАЧИНИ ОПШТИНА РАЖАЊ
Naziv crteže: REZERVOARSKI PROSTOR REZERVOARSKI PROSTOR ZA TEČNA GORIVA	Idejno rešenje objekata benzinsko gasne stanice Datum: 2019 Broj crteže: 2 Razmera: 1:50