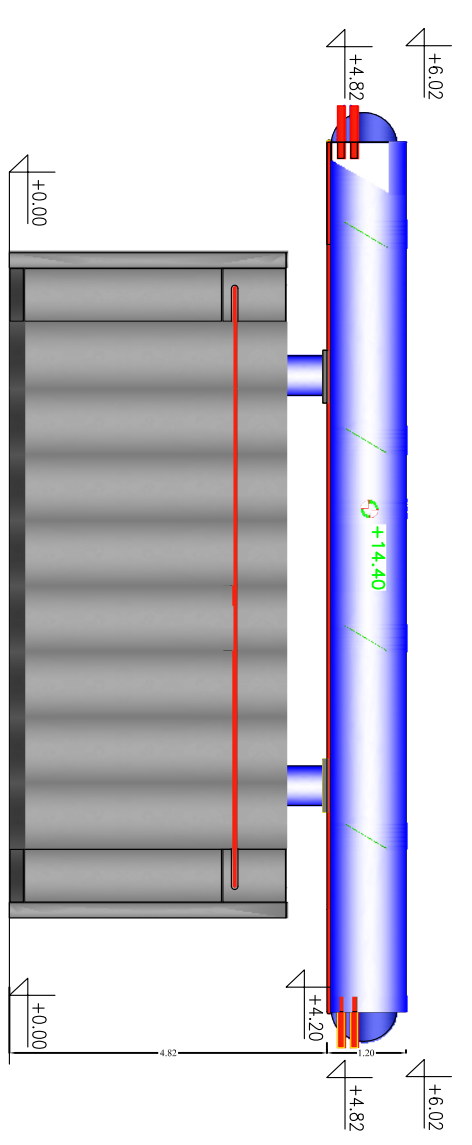
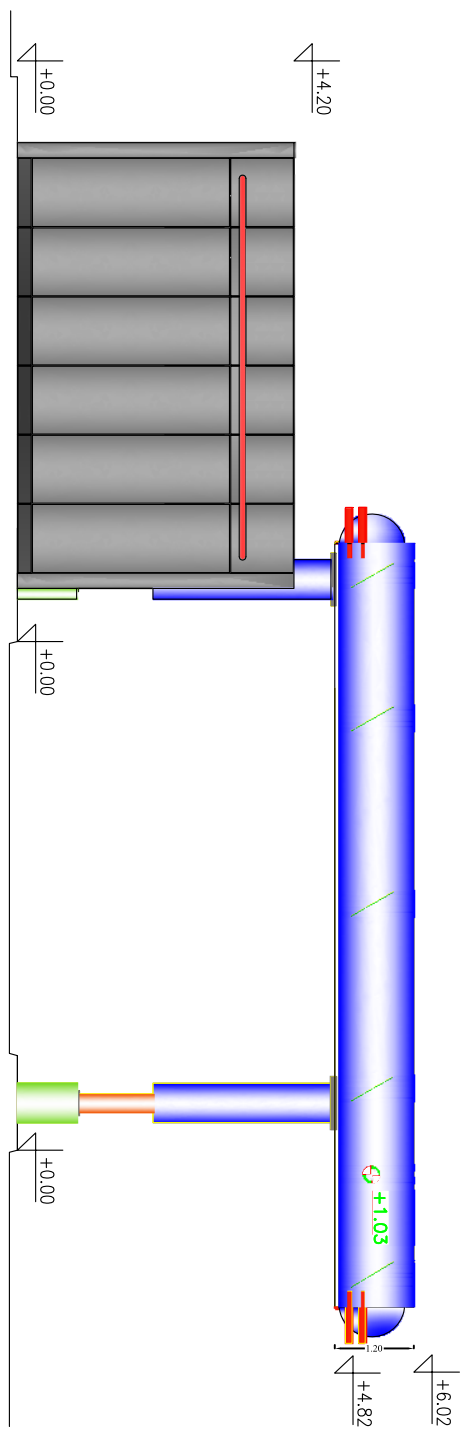
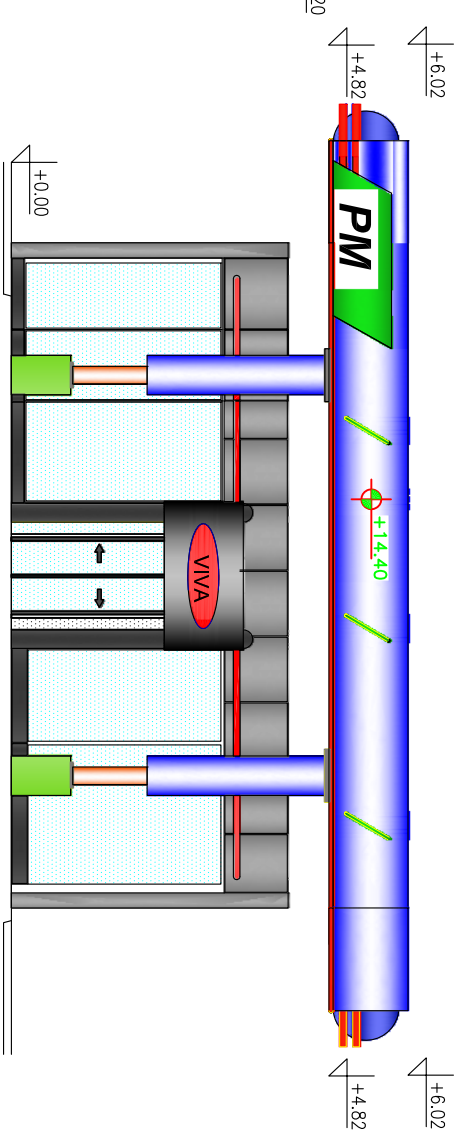
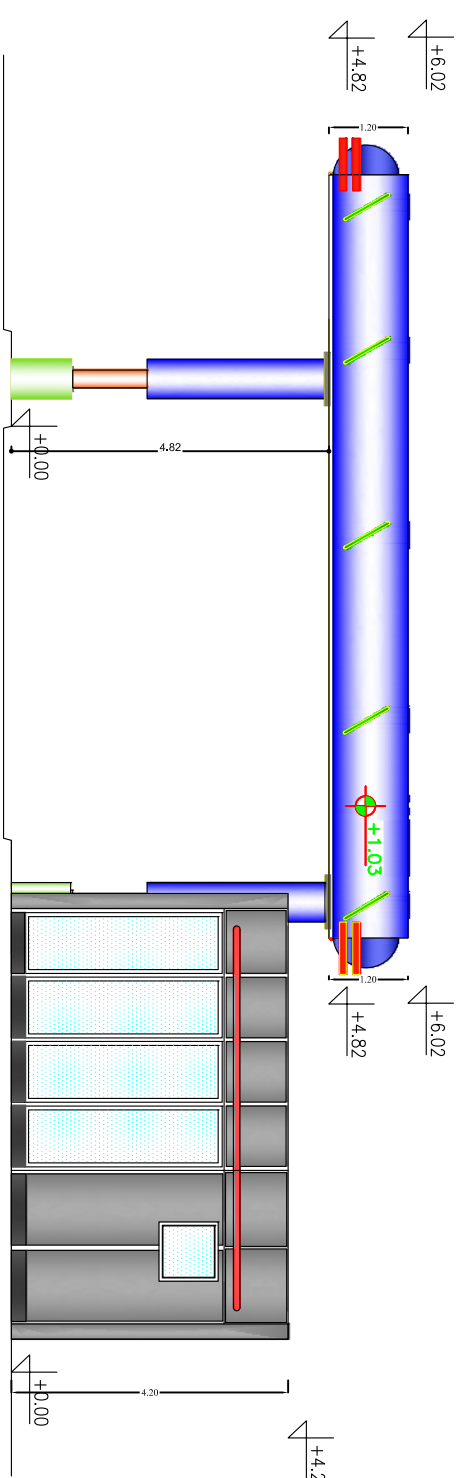
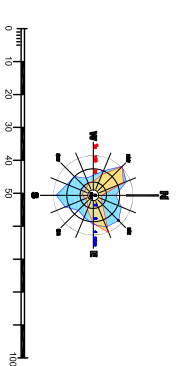


ОПШТИНА РАЖАРЬ
КОМПЛЕКС "РМ ДОО"

УРБАНИСТИЧКИ ПРОЈЕКАТ

ИСПРАНЕ БЕЗНАКОСНО ПЛОЧЕ СТАНИЦЕ ЗА СНАБДЕВАЊЕ ВОЈИЛА ТЕЖИМ
ГОРИВОМ И ТЕЖИМ ТРАНСПОРТНИ ПЛОЧИ НА КАНАЛ РАЖАРЬ И ПРОЈЕКАТ ВОЈИЛА 4890,
4899 ОБЕ КО ВРАЌИНИ, ОПШТИНА РАЖАРЬ



Проектна организација
"VIN" Д.О.О.
Предузеће за производство,
проект и инженеринг
Кнез Михаилова 2
35250 Парашини

ИЗЈУВНИЦИ / ИЗВЕШТЕЈЦИ:
"РМ" ДООО СТУБИЦА, ПРАЗУЏИН
МБ07088015, ПИБ:10897321

ИЗЈУВНИЦИ / ИЗВЕШТЕЈЦИ:
УРБАНИСТИЧКИ ПРОЈЕКАТ
КАРТИЦЕ БЕЗНАКОСНО ПЛОЧЕ СТАНИЦЕ ЗА
СНАБДЕВАЊЕ ДРУГИСКИ ВОЈИЛА ГОРИВОМ НА
КПР:4890/4899 КО ВРАЌИНИ ОПШТИНА РАЖАРЬ

Проектна организација
Славница М.Марковиќ ДИОЛ, ИНЖ. АП.
Београдски бр.
300 БЗ74 03

ИДЕЈНО РЕШЕЊЕ
ОБЈЕКТА
БЕНЗИНСКО ПЛОЧЕ
СТАНИЦЕ
2019
6
150

ОБЈЕКАТ ЗА НАПЛАТУ БРС
КАТЕГИЈА