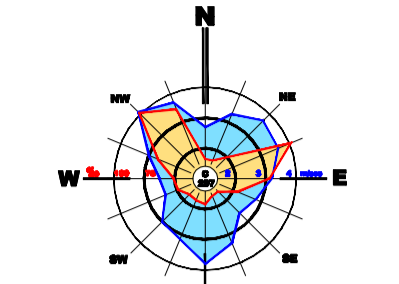


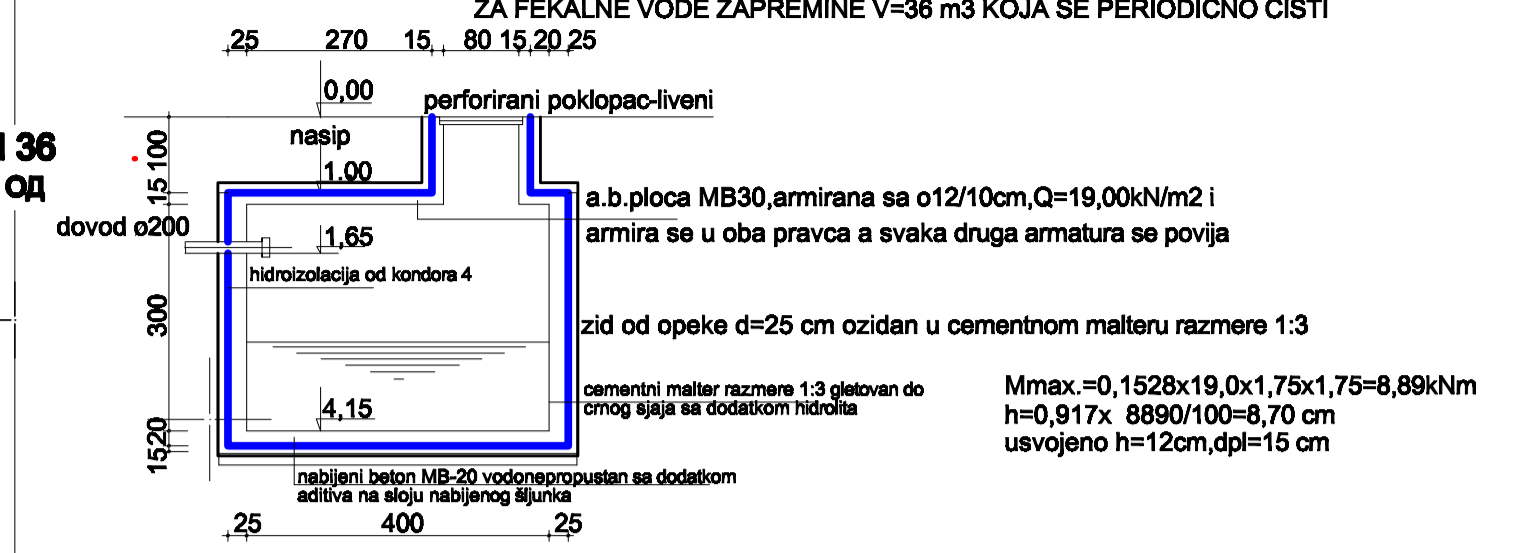
УРБАНИСТИЧКИ ПРОЈЕКАТ  
ИЗГРАДЊЕ БЕНЗИНСКО ГАСНЕ СТАНИЦЕ ЗА СНАБДЕВАЊА ВОЗИЛА  
ТЕЧНИМ ГОРИВОМ И ТЕЧНИМ НАФТНИМ ГАСОМ НА КАТАСТАРСКИМ  
ПАРЦЕЛАМА БРОЈ 4860, 4859 КО БРАЧИН, ОПШТИНА РАЖАНЬ



ЛЕГЕНДА:

- ОБУХВАТ УРБАНИСТИЧКОГ ПРОЈЕКТА
- ГРАЂЕВИНСКА ЛИНИЈА
- РЕГУЛАЦИОНА ЛИНИЈА ПРЕМА ДРЖАВНОМ ПУТУ
- РЕГУЛАЦИОНА ЛИНИЈА ПРЕМА УЛИЦИ-ЛОКАЛНОМ ПУТУ
- ДРЖАВНИ ПУТ IIА РЕДА БРОЈ 158
- ЗОНА ИЗГРАДЊЕ ОБЈЕКТА БГС, П+О  
Плоште = 214,80 m<sup>2</sup>  
Објект за наплату (О)+Надстрешница (Н)  
Пн објект = 62,90 m<sup>2</sup>; П16 објект = 69,10 m<sup>2</sup> Пнадстрешнице = 153,10 m<sup>2</sup>
- КАВЕЗ ЗА ДЕТОНОВАЊЕ БОЈА ДО 1000г

SEPTIČKA JAMA



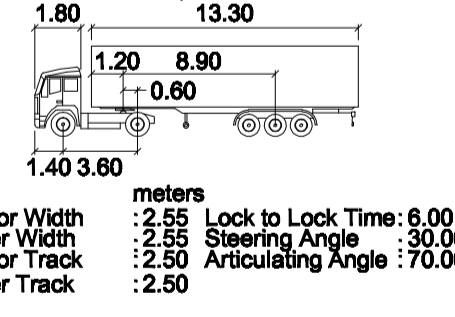
INFRASTRUKTURNA MREŽA

- Sistem za odvodnjavanje saobraćajnih površina
  - Sanitarna vodovodna mreža TPC o1"
  - TT kabl TK59GM 3x4x04 u PE cev preseka 40 mm
  - Fekalna kanalizacija PVC o200
  - Elektroenergetski kabl PPOO 4x95 mm<sup>2</sup>
  - Tečni naftni gas-gasna i tečna faza
  - Instalacija tečnih goriva
- USISNE CEVI
  - CEVI ZA UTAKANJE GORIVA IZ AUTOCISTERNE
  - ODUŠNE CEVI
  - POVRAT PARA
  - CEVOVOD ZA KONTROLU PROCURIVANJA Ø10 x 2 mm

VOZOSMERNI ŠANIT BAZIS

Širina 10920,4 mm  
Nivoizotacija usvojenom od vodotam  
Nivoizotacija usvojenom od vodotam  
Lukovito i izvedeno u skladu sa DIN 26  
Završeno i lak vodotam

Меродавно возило ТТВ+ПТР



Tačke O-objekt benzinsko gasne stanice

br.	Y	X	Z
01	7 541 676,22	4 844 162,18	201,90
02	7 541 681,33	4 844 153,47	201,90
03	7 541 687,19	4 844 156,91	201,90
04	7 541 682,08	4 844 165,62	201,90

ПРИСТУПНИ ПУТЕВИ, ОКРЕТНИЦЕ И УРЕЂЕЊЕ ПЛАТОУ, У СКЛАДУ СА

ПРАВИЛНИКОМ О ТЕХНИЧКИМ НОРМАТИВИМА ЗА ПРИСТУПНЕ ПУТЕВЕ, ОКРЕТНИЦЕ И УРЕЂЕЊЕ ПЛАТОЕ ЗА ВАТРОГАСНА ВОЗИЛА У БЛИЗИНИ ОБЈЕКТА ПОВЕЋАНОГ РИЗИКА ОД ПОЖАРА (ОСЛУЖИ СР Ј БРОЈ 898)  
УСВОЈЕНО НАЈМАЊА ШИРИНА КОЛОВОЗА ЗА ЈЕДНОСМЕРНО КРЕТАЊЕ ВОЗИЛА ОД 3,5 м ЗА ДВОСМЕРНО КРЕТАЊЕ ВОЗИЛА ОД 6 м УСВОЈЕНО УНАТРАШНИ РАДИЈУС КРИВИНЕ КОЈИ ОСТАВАЉУ ТОЧКОВИ ВОЗИЛА 7 м А СПОЉАШНИ РАДИЈУС КРИВИНЕ 10,5 м

Projektna organizacija:  
**"VIN" д.о.о.**  
Предузеће за производњу, промет и инжењеринг  
Кнез Михајлова 2  
35250 Параћин

УРБАНИСТИЧКИ ПРОЈЕКАТ  
ИЗГРАДЊЕ БЕНЗИНСКО ГАСНЕ СТАНИЦЕ ЗА СНАБДЕВАЊЕ ДРУМСКИХ ВОЗИЛА ГОРИВОМ И ТЕЧНИМ НАФТНИМ ГАСОМ НА КАТАСТАРСКИМ ПАРЦЕЛАМА БРОЈ 4860, 4859 КО БРАЧИН ОПШТИНА РАЖАНЬ

СИТУАЦИОНИ ПРИКАЗ КОМУНАЛНЕ И ИНТЕРНЕ ИНФРАСТРУКТУРЕ (СИНХРОН ПЛАН)  
Ситуациони приказ комуналне и интерне инфраструктуре (синхрон план)  
Број издања: 200 0558 04  
Датум: 2019  
Број цртежа: 8  
Размера: 1:500

ПОЈАС КОНТРОЛИСАНЕ ИЗГРАДЊЕ  
ЗАКОН О ПУТЕВИМА (СЛУЖБЕНИ ГЛАСНИК РС, БРОЈ 41/2018), ЧЛАН 36  
ПОЈАС КОНТРОЛИСАНЕ ИЗГРАДЊЕ ЗА ДРЖАВНЕ ПУТЕВЕ IIА РЕДА ИЗНОСИ 10 М, МЕРНО ОД ГРАНИЦЕ ПУТНОГ ЗЕМЉИШТА (1 М ОД КРАЈЊЕ ТАЧКЕ ПОПРЕЧНОГ ПРОФИЛА ПУТА).

Prelomne tačke kp br.4859,4860

br.	Y	X
1	7 541 697,52	4 844 225,02
2	7 541 716,10	4 844 199,22
3	7 541 731,67	4 844 183,42
4	7 541 720,94	4 844 168,64
5	7 541 706,47	4 844 147,69
6	7 541 686,13	4 844 120,82
7	7 541 671,21	4 844 143,59
8	7 541 648,84	4 844 178,88

Legenda  
Snimljeno stanje  
Međe linije po katastru

ТРАКА ЗА УПОСТАВЉАЊЕ-ИЗЛИВНА ТРАКА  
На релјефној мапи за уградњу траке отмокнути процес мерења траке без великог мерења траке.  
То се може постићи само помоћу специјалног уређаја за мерење траке.  
Изведено је да тракоставна трака је отмокнути процес мерења траке.  
Трака се може мерити траке од 0,5 до 5,0 метара (максимално 5,0 метара).  
Промена оштрице при промену траке за мерење траке.  
Израда оштрице траке мерења траке.  
Mmax=0,1528x19,0x1,75x1,75=8,89kNm  
h=0,917x 8890/100=8,70 cm  
usvojeno h=12cm,dp=15 cm  
L=10920,4 mm  
Nivoizotacija usvojenom od vodotam  
Nivoizotacija usvojenom od vodotam  
Lukovito i izvedeno u skladu sa DIN 26  
Završeno i lak vodotam

ТРАКА ЗА УПОСТАВЉАЊЕ-ИЗЛИВНА ТРАКА  
ИЗВЕШТАЈ О РАДИЈУСНОМ ПУТУ IIА РЕДА БРОЈ 158 КО БРАЧИН, ОПШТИНА РАЖАНЬ  
ПРАВНА БАЗА: ЗАКОН О ПУТЕВИМА (СЛУЖБЕНИ ГЛАСНИК РС, БРОЈ 41/2018), ЧЛАН 36  
ИЗВЕШТАЈ О РАДИЈУСНОМ ПУТУ IIА РЕДА БРОЈ 158 КО БРАЧИН, ОПШТИНА РАЖАНЬ  
ПРАВНА БАЗА: ЗАКОН О ПУТЕВИМА (СЛУЖБЕНИ ГЛАСНИК РС, БРОЈ 41/2018), ЧЛАН 36  
ИЗВЕШТАЈ О РАДИЈУСНОМ ПУТУ IIА РЕДА БРОЈ 158 КО БРАЧИН, ОПШТИНА РАЖАНЬ  
ПРАВНА БАЗА: ЗАКОН О ПУТЕВИМА (СЛУЖБЕНИ ГЛАСНИК РС, БРОЈ 41/2018), ЧЛАН 36